

Tauchlampensystem aus Edelstahl bzw. Kunststoff

Installationshinweise


mechanische Befestigung

Im Wasser ordnet man die Tauchlampen üblicherweise so an, dass sie in der Mitte des Wasserstandes auf kleinen Halteböcken befestigt werden und gleichmäßig ihre UV-Strahlung im Becken verteilen können. "Tote", nicht bestrahlte Zonen im Becken sollten vermieden werden. Eine sichere Befestigung ist vorzusehen, um ein Aufschwimmen zu verhindern. In Luft empfehlen wir Federstahlklammern zum Befestigen. Das System kann sowohl senkrecht als auch waagrecht montiert werden. Verwenden Sie bitte UV-stabiles Befestigungsmaterial und schützen Sie das Zuleitungskabel vor der Strahlung der Lampe.

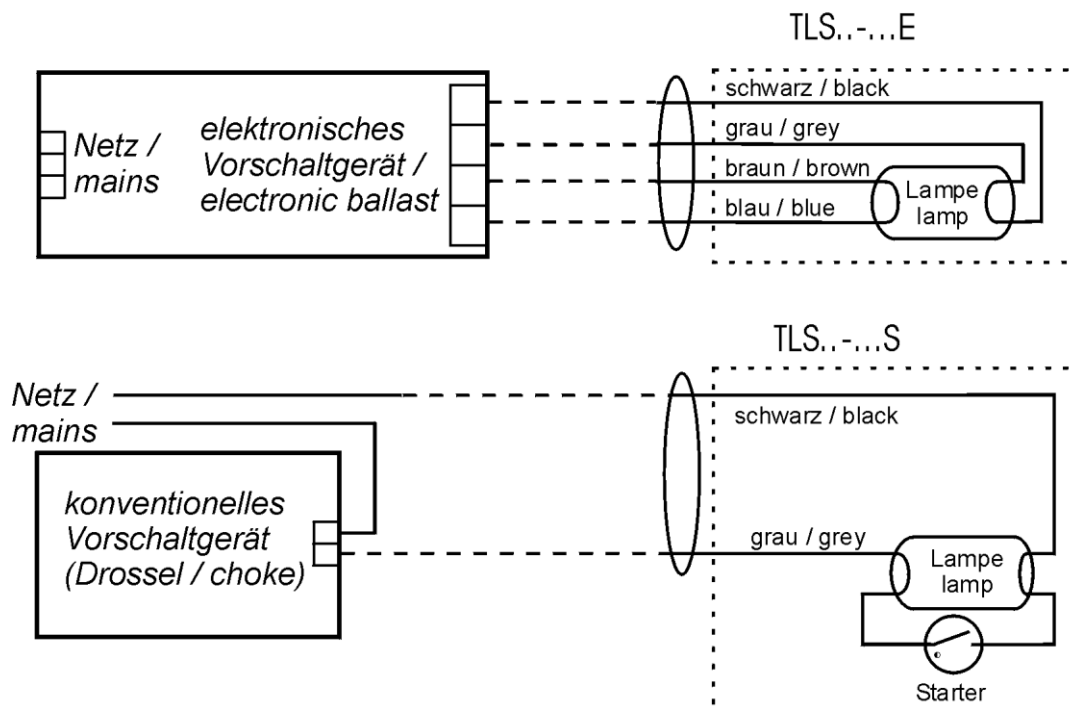
Die Installation des Systems hat so zu erfolgen, dass Menschen und Tiere durch die gefährliche UV-Strahlung nicht geschädigt werden. Zutreffende Schutzvorschriften sind zu beachten! 

elektrischer Anschluss

Es gibt 2 Varianten des Systems. Das System mit eingebautem Starter ist für den Anschluss an ein konventionelles Vorschaltgerät (Drossel) vorgesehen. Das System ohne Starter muss an ein elektronisches Vorschaltgerät angeschlossen werden. Die entsprechenden Beschaltungen zeigen die Zeichnungen.

Die Installation des Systems darf nur durch einen qualifizierten Fachmann erfolgen! Zutreffende Schutzvorschriften sind zu beachten (Sicherung, FI-Schutz, ...)! Gegen die Bestrahlung von Menschen sind Sicherungsmaßnahmen zu ergreifen! Bitte prüfen Sie das System vor Inbetriebnahme in Bezug auf Beschädigungen. 

Beschaltung / circuit



Lampenwechsel

Lampen und Tauchrohr dürfen nicht mit bloßen Händen angefasst werden. Die Lampen und das Tauchrohr sind vor dem Einbau von Griffspuren und Fingerabdrücken zu reinigen, da ansonsten UV-Leistung verloren geht. Zur Reinigung eignen sich Alkohol oder andere fettlösende Reiniger.

Die Demontage/Montage bzw. der Lampenwechsel kann vom Kunden selbst vorgenommen werden. Wir empfehlen, zusammen mit der neuen Lampe, immer auch einen neuen Dichtungssatz (*Artikelnummer: 459 08000 0000*) zu bestellen und evtl. auch ein Ersatztauchrohr vorrätig zu halten.

Vor dem Herausziehen des Tauchrohres ist die Verschraubung leicht zu lösen (nicht völlig abschrauben!). Dann kann das Tauchrohr vorsichtig herausgezogen werden, bis die Fassung und der Lampensockel frei liegen. Bitte beachten Sie dabei, dass das Tauchrohr nicht verkantet wird. Die Lampe ist mittels einer Aufsteckfassung angeschlossen. Zum Wechseln halten Sie die Fassung fest und ziehen die Lampe einfach ab. Danach kann die Lampe aus dem Tauchrohr entnommen werden. Vor der Montage schrauben Sie bitte die Verschraubung ganz ab, reinigen diese und wechseln bei Bedarf die O-Ringe.

Die Montage erfolgt in umgekehrter Reihenfolge:

- Lampe, Tauchrohr und TLS-Kopf bereitlegen
- Lampe in Tauchrohr schieben, so dass Sockel der Lampe noch herausragt
- Anstecken der Lampe an die Aufsteckfassung
- Einführen des Tauchrohres in den TLS-Kopf
- Verschraubung handfest anziehen

Es empfiehlt sich, die Demontage/Montage auf einer ebenen Arbeitsfläche auszuführen. Arbeiten Sie nicht freihändig. Dies erhöht die Gefahr des Glasbruches durch Verkanten, insbesondere bei langen Lampen. Etwas Flüssigkeit (Wasser mit Geschirrspülmittel) verbessert die Gleitwirkung beim Einführen des Tauchrohres in die Dichtungen. Es ist ausreichend, die Verschraubung handfest anzuziehen. Eine zu feste Verschraubung kann zum Bruch des Tauchrohres führen und erschwert später die Öffnung beim Lampenwechsel.

Zur Vermeidung von Unfällen durch Glasbruch, empfehlen wir, schnittsichere Schutzhandschuhe zu tragen. 

Das System kann zum Lampenwechsel selbstverständlich auch ans Werk geschickt werden. Neben dem Lampenwechsel wird dabei auch der Dichtungssatz erneuert.